

TARKO Комплектация и порядок сборки тачки 6418 HS

Тачка строительная 6418 HS предназначена для перевозки грузов в строительстве, садоводстве и сельском хозяйстве.

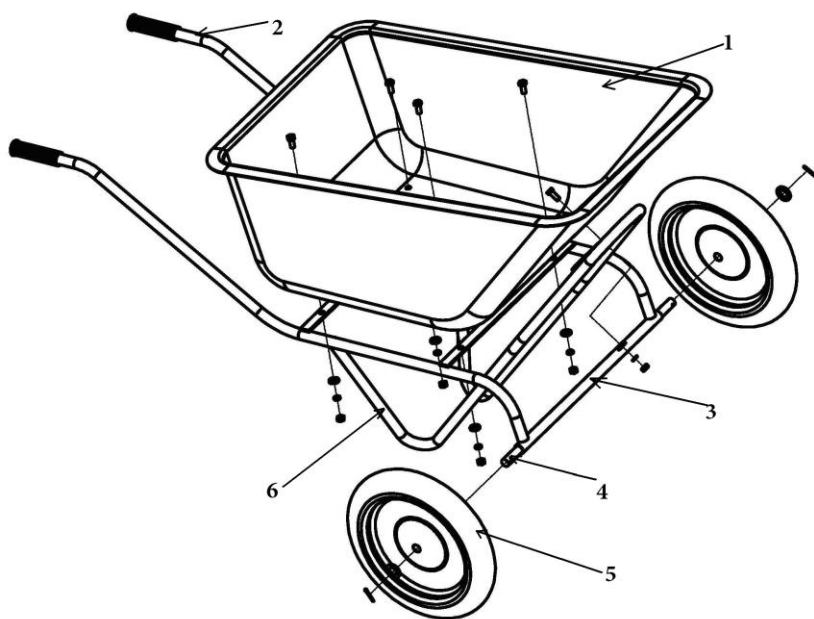
Общий вид:



Тачка поставляется в разобранном виде.

Сборка тачки:

Сборка тачки строительной производится согласно приведенной схеме.



Комплектация:

№	Наименование детали	Кол-во, шт.
T61	Корыто	1
T62	Ручки тачки	1
T63	Втулка	1
	Колесо	2
T64	Ножка	1
	Болт М6*20	5
	Гайка М6	5
	Шплинт	2
	Шайба	4

Технические характеристики:

Грузоподъемность, кг	300	Габариты, см:	
Емкость, л.	110	Длина	140
Масса, кг	17	Ширина	70
Выпуск	2023	Высота	70

ГАРАНТИЙНЫЙ ТАЛОН:

Дата продажи _____

Условия гарантии:

1. Гарантия дается на исправную работу в течение 14 дней со дня продажи.
2. Гарантия теряет законную силу и не действует в случаях: неправильного хранения, несоответствующего с инструкцией обслуживания, выполнения ремонтов и переработок без согласия производителя.
3. Гарантия не распространяется на колеса, подшипники и болты с гайками.
4. Не заполненный и не подписанный талон не действителен.